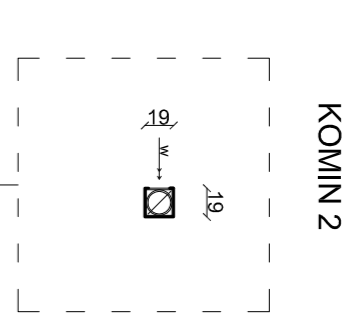
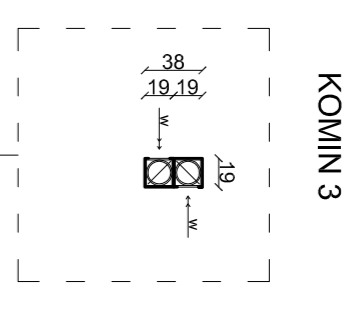


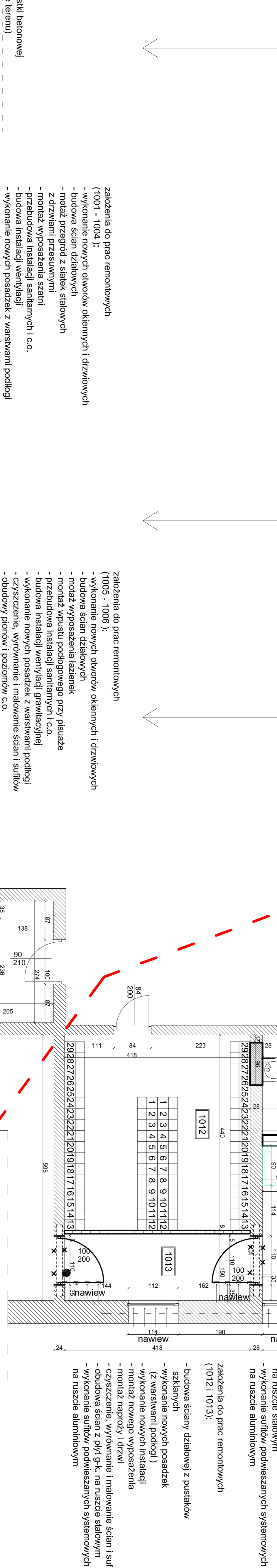
KOMIN 1



KOMIN 2



KOMIN 3



podłącza z kostki betonowej (podniesienie terenu)

- zakożenia do prac remontowych (1001 - 1004):
- wykonanie nowych otworów okiennych i drzwiowych
 - budowa ścian działowych
 - montaż przegrod z siatek stalowych z drzwiami przesuwnymi
 - montaż wyposażenia szklani
 - przebudowa instalacji sanitarnej i c.o.
 - budowa instalacji wentylacji
 - wykonanie nowych posadzkek z warstwami podłogi
 - czyszczenie, wyrównanie i malowanie ścian
 - obudowy pionów i poziomów c.o.
 - przesuszenie pionów c.o.

zakożenia do prac remontowych (1005 - 1006):

- wykonanie nowych otworów okiennych i drzwiowych
- budowa ścian działowych
- montaż wyposażenia łazienek
- montaż wypustu podłogowego przy pisuarze
- przebudowa instalacji sanitarnej i c.o.
- budowa instalacji wentylacji grawitacyjnej
- wykonanie nowych posadzkek z warstwami podłogi
- czyszczenie, wyrównanie i malowanie ścian i sufitów
- obudowy pionów i poziomów c.o.

wykonanie nadproża 2 x I 160 - skrajone śrubami Ø16 - nakretki +podkładki (8.8) belki mocowane obustronnie w ścianie belki skrócić pozostawiając między nimi część ściany

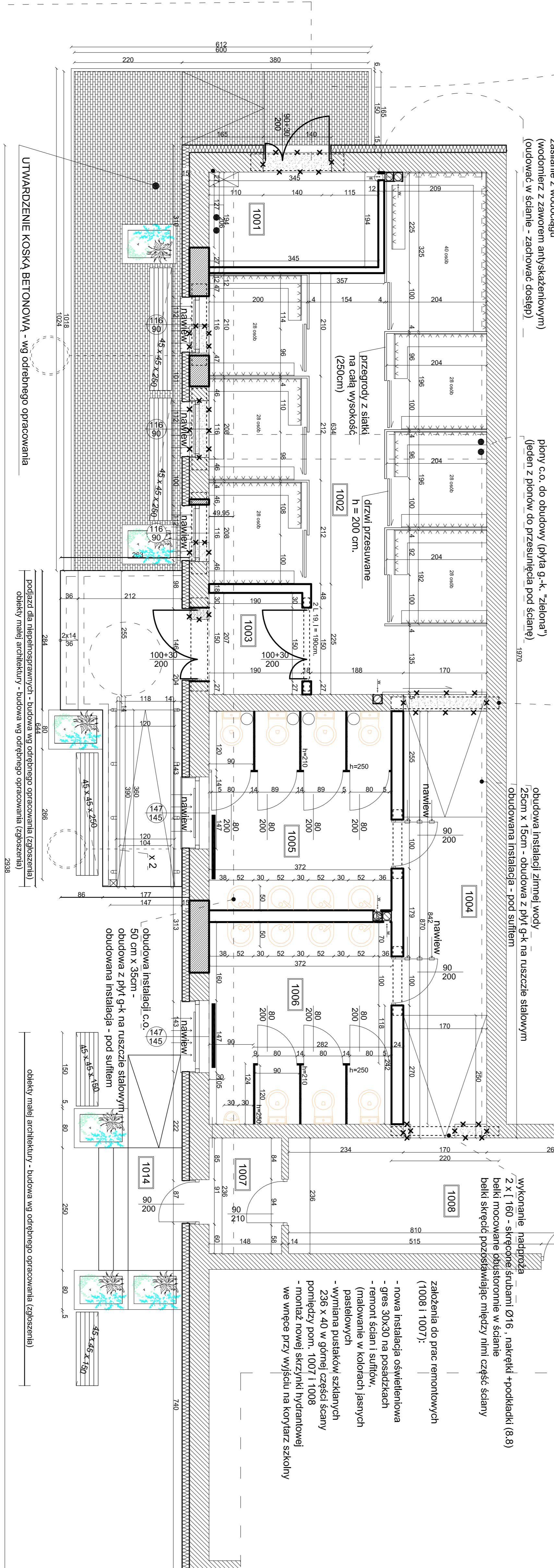
wykonanie nadproża 2 x I 160 - skrajone śrubami Ø16 - nakretki +podkładki (8.8) belki mocowane obustronnie w ścianie belki skrócić pozostawiając między nimi część ściany

zakożenia do prac remontowych (1008 i 1007):

- nowa instalacja oświetleniaowa
- gres 30x30 na posadzceach
- remont ścian i sufitów (malowanie w kolorach jasnych pastelowych
- wymiana pustaków szklanych 236 x 40 w górnej części ściany
- pomalowy pom. 1007 i 1008
- montaż nowej skrzynki hydramowej we wnęce przy wyjściu na korytarz szkolny

ZESTAWIENIE POMIESZCZEN I POWIERZCHNI

1001 pomieszczenie gospodarcze	6,69 m ²
1002 szatnia	48,15 m ²
1003 wiatolap	3,93 m ²
1004 korytarz	13,36 m ²
1005 łazienka dziewcząt	15,10 m ²
1006 łazienka chłopców	15,32 m ²
1007 wiatolap	3,49 m ²
1008 korytarz	19,64 m ²
1009 pomieszczenie porządkowe	3,81 m ²
1010 łazienka przedszkolaków	13,50 m ²
1011 łazienka nauczycieli i os. niepełnospr.	4,48 m ²
1012 szatnia przedszkolaków	18,39 m ²
1013 korytarz	6,27 m ²
razem:	174,13 m²
1014 podest wejściowy z pochylnią	4,82 m ²
1015 podest wejściowy z pochylnią	12,81 m ²
razem:	17,63 m²
razem:	191,76 m²



wykonanie nadproży nad oknami w szatni 2 x I 160 - skrajone śrubami Ø16 - nakretki +podkładki (8.8) belki mocowane obustronnie w ścianie belki skrócić pozostawiając między nimi część ściany

zakożenia do prac remontowych/zn zewnętrzych:

- wykonanie nowego przyłącza kanalizacyjnego - zmiana rurow żelaznej na PCV
- budowa podestów wejściowych ze schodami i podłazem dla NPS
- budowa zadaszona strefy wejściowej z ławkami i donicami

obiekty malej architektury - budowa wg odrębnego opracowania (zapisania)

ZAKRES OBJĘTY PRZETARGIEM

<p>Imię i nazwisko: mgr inż. arch. Magdalena Górecka Adres: ul. Sienkiewicza 14, 01-120 Warszawa Telefon: 22 622 11 11 E-mail: magdalena.gorecka@wp.pl</p>		<p>Imię i nazwisko: mgr inż. arch. Wiesława Dmiałek Adres: ul. Sienkiewicza 14, 01-120 Warszawa Telefon: 22 622 11 11 E-mail: wieslawa.dmialek@wp.pl</p>	
<p>Imię i nazwisko: mgr inż. arch. Hanna Kasperka Adres: ul. Sienkiewicza 14, 01-120 Warszawa Telefon: 22 622 11 11 E-mail: hanna.kasperka@wp.pl</p>		<p>Imię i nazwisko: mgr inż. arch. Wiesława Dmiałek Adres: ul. Sienkiewicza 14, 01-120 Warszawa Telefon: 22 622 11 11 E-mail: wieslawa.dmialek@wp.pl</p>	
<p>Imię i nazwisko: mgr inż. arch. Wiesława Dmiałek Adres: ul. Sienkiewicza 14, 01-120 Warszawa Telefon: 22 622 11 11 E-mail: wieslawa.dmialek@wp.pl</p>		<p>Imię i nazwisko: mgr inż. arch. Wiesława Dmiałek Adres: ul. Sienkiewicza 14, 01-120 Warszawa Telefon: 22 622 11 11 E-mail: wieslawa.dmialek@wp.pl</p>	
<p>Imię i nazwisko: mgr inż. arch. Wiesława Dmiałek Adres: ul. Sienkiewicza 14, 01-120 Warszawa Telefon: 22 622 11 11 E-mail: wieslawa.dmialek@wp.pl</p>		<p>Imię i nazwisko: mgr inż. arch. Wiesława Dmiałek Adres: ul. Sienkiewicza 14, 01-120 Warszawa Telefon: 22 622 11 11 E-mail: wieslawa.dmialek@wp.pl</p>	