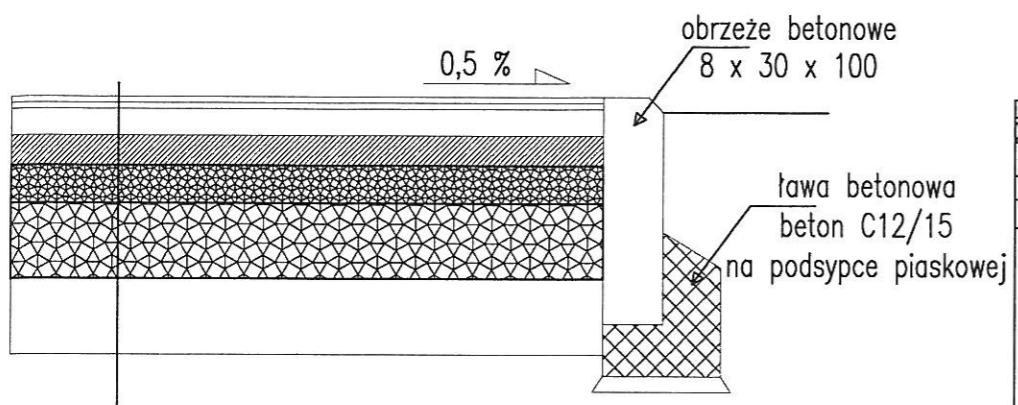


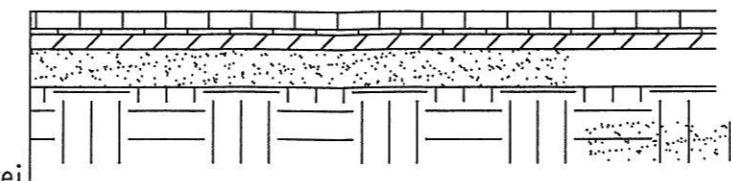
temat opracowania:		PROJEKT BOISKA WIELOFUNKCYJNEGO	
		PROJEKT UTWARDZENIA TERNU - KOSTKA BETONOWA	
inwestor:	adres inwestycji:	skala	
Gmina Korytnica ul. Małkowskiego 20 07-120 Korytnica	dz. nr. 417, Pniewnik 35 07-120 Korytnica	1:200	
projekt:	opracowanie:	numer rysunku:	
tech. bud. Mirosław Panek upr. GT. 4224/22/16/78	mgr inż. bud. Dawid Gierłowski	11	
		data:	
		12. 2015 r.	
<small> Rozpowszechnianie opracowania (w całości lub części) lub przekazywanie w jakiegokolwiek formie, bez zgody autora jest zabronione i podlega odpowiedzialności karnej z mocy art.116,117,118 ustawy z dn. 14 lutego 1994r. o prawie autorskim i prawach pokrewnych (Dz.U. nr 24poz83 z 1994r). </small>			

nawierzchnia boiska wielofunkcyjnego



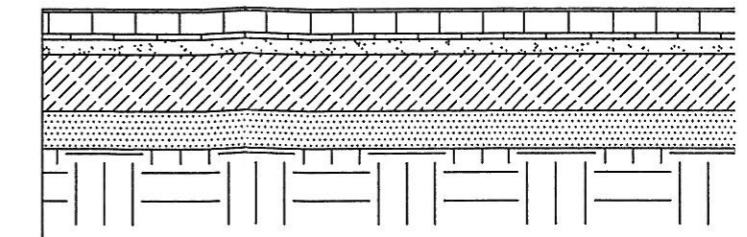
- trawa syntetyczna – 20mm.
- 4,0 cm kruszywo łamane 0–4 mm
- 15,0 cm kruszywo łamane 4– 31,5 mm
- 10,0 cm piasek / pospółka

CHODNIKI I OPASKA



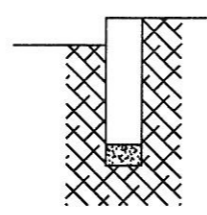
- kostka betonowa – 6 cm
- podsyпка cementowo – piaskowa – 4 cm
- podsyпка piaskowa – 10 cm
- grunt rodzimy zagęszczony

DROGI dla ruchu samochodów



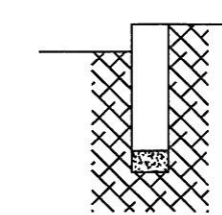
- kostka betonowa – 8 cm
- podsyпка cementowo–piaskowa – 4 cm (1:4)
- beton B10 – 15 cm
- podsyпка piaskowa zagęszczona – 10 cm
- grunt rodzimy zagęszczony

OBRZEŻE



obrzeże betonowe 6/20 znormalizowane na podsyпce piaskowej cem. piaskowej 1:4 spoiny wypełnione zaprawa 1:2

OBRZEŻE



obrzeże betonowe 8/30 znormalizowane na podsyпce piaskowej cem. piaskowej 1:4 spoiny wypełnione zaprawa 1:2

temat opracowania:		PROJEKT BOISKA WIELOFUNKCYJNEGO
		PROJEKT
		PRZEKRÓJ PRZEZ WARSTWY
inwestor:	adres inwestycji:	skala
Gmina Korytnica ul. Małkowskiego 20 07-120 Korytnica	dz. nr. 417, Pniewnik 35 07-120 Korytnica	-
projekt:	opracowanie:	numer rysunku:
tech. bud. Mirosław Panek upr. GT. 4224/22/16/78	mgr inż. bud. Dawid Gierłowski	12
		data:
		12. 2015 r.
<small>Rozpowszechnianie opracowania (w całości lub części) lub przekazywanie w jakiegokolwiek formie, bez zgody autora jest zabronione i podlega odpowiedzialności karnej z mocy art.116,117,118 ustawy dn. 14 lutego 1994r. o prawie autorskim i prawach pokrewnych (Dz.U. nr 24poz83 z 1994r).</small>		