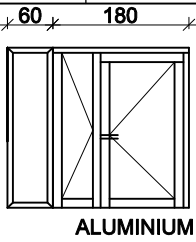
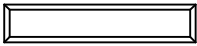
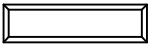
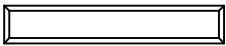

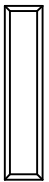
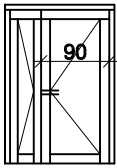
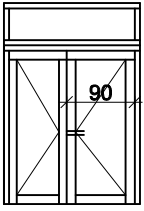


**ZESTAWIENIE STOLARKI OKIENNEJ I DRZWIOWEJ
SKALA 1:100**

oznaczenie fabrycz.		ZESTAW OKIEN I DRZWI					
oznaczenie na projekcie	SZTUK	O1	1	O2	3	O3	4
SCHEMAT		 ALUMINIUM					
	LEWE/PRAWIE						
WYMIARY ZESTAWCZE	M	2.4x2.12		2.53x0.5		1.9x0.5	
WYMIARY ZEWNĘTRZNE OŚCIEŻNICY	Sz	2380		2510		1880	
	H_z	2100		455		455	

oznaczenie fabrycz.											
oznaczenie na projekcie	SZTUK	O4	4	O5	2	O6	3	D1	1	D2	1
SCHEMAT		 EI60 - 3 szt.		 EI60				 EI60		 EI60	
	LEWE/PRAWIE										
WYMIARY ZESTAWCZE	M	2.9x0.5		0.5x2.7		0.5x2.3		14.5x21		18x26.6	
WYMIARY ZEWNĘTRZNE OŚCIEŻNICY	Sz	2880		480		480		1430		1780	
	H_z	455		2680		2280		2090		2650	

WIDOK OD STRONY ZEWNĘTRZNEJ

**PRZED WYKONANIEM OKIEN, DOKONAĆ WŁASNYCH
POMIARÓW OTWORÓW OKIENNYCH !!!**