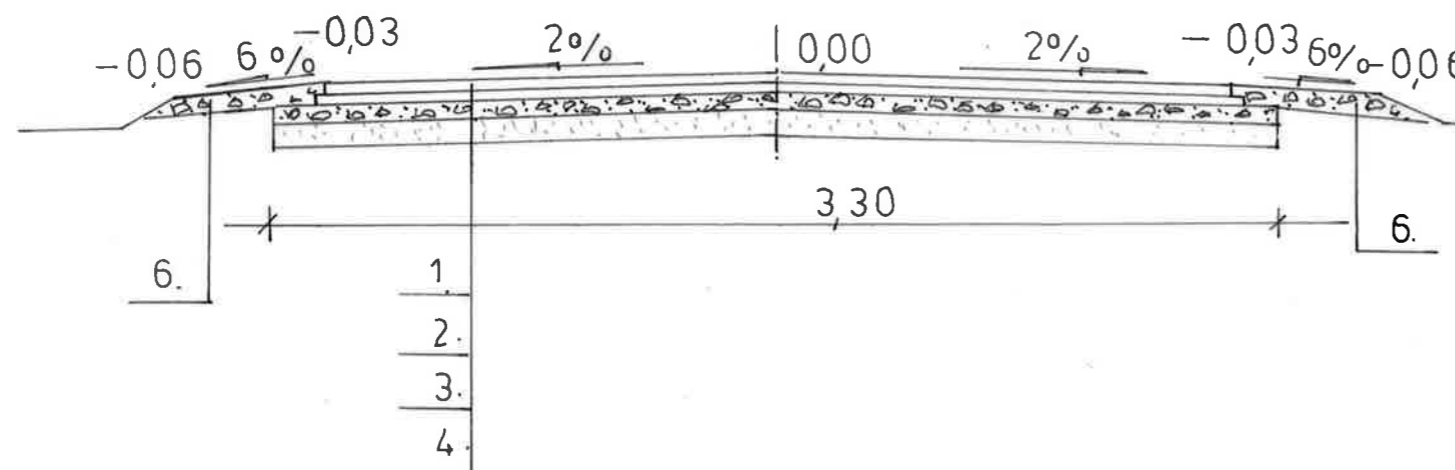
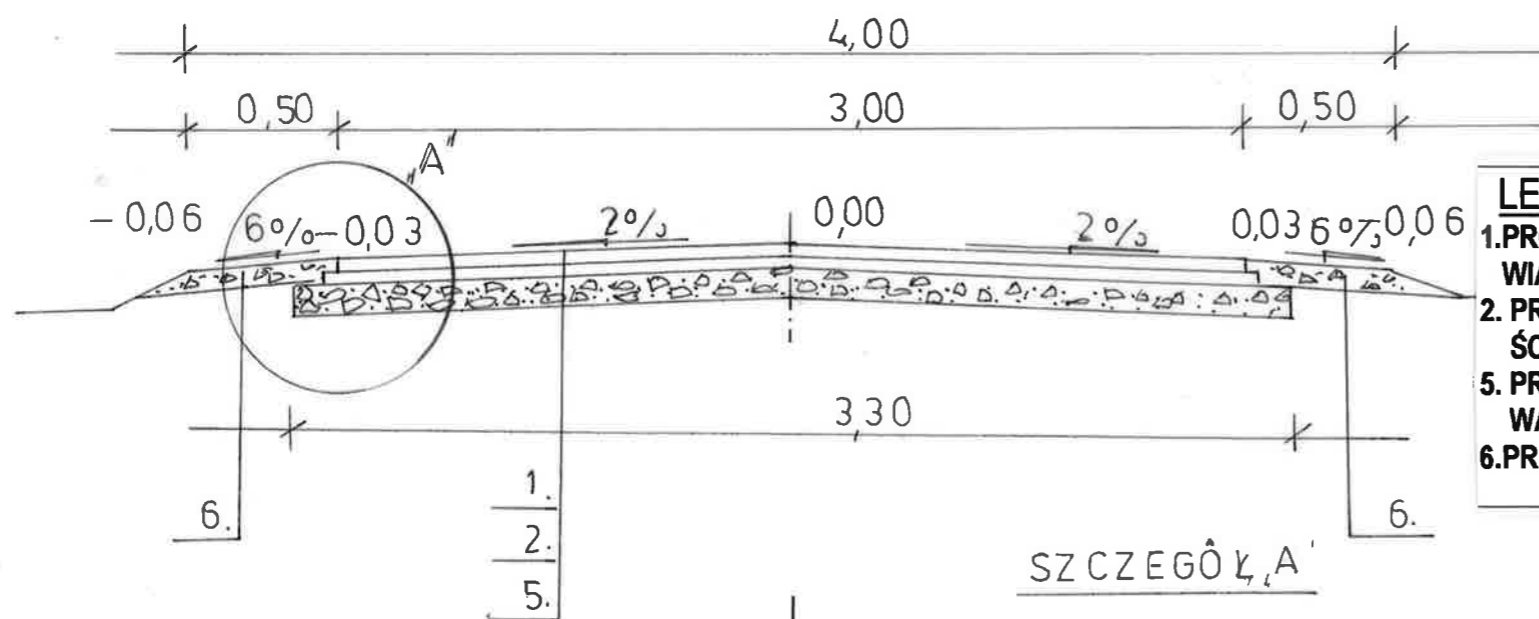


PN NR 1



LEGENDA:

1. PROJEKTOWANA NAWIERZCHNIA BITUMICZNA Z MASY MINERALNO - ASFALTOWEJ WARSTWA WIAŻĄCA GRUBOŚCI 3CM 0/11 - RUCH KR-1
2. PROJEKTOWANA NAWIERZCHNIA BITUMICZNA Z MASY MINERALNO - ASFALTOWEJ WARSTWA ŚCIERALNA GRUBOŚCI 3CM 0/11 - RUCH KR-1
3. PROJEKTOWANA PODBUDOWA ZASADNICZA Z KRUSZYWA ŁAMANEGO 0/31,5MM- GRUBOŚĆ WARSTWY PO ZAGĘSZCZENIU 5 CM
4. ISTNIEJĄCA NAWIERZCHNIA ŻWIROWA
6. PROJEKTOWANE POBOCZA Z KRUSZYWA ŁAMANEGO



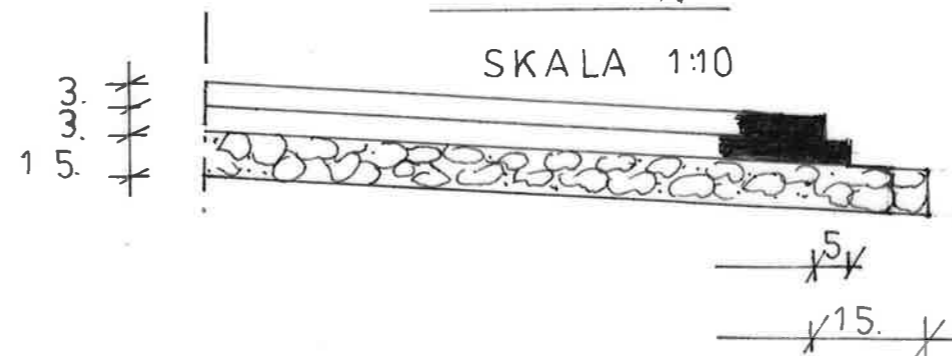
PN NR 2

LEGENDA:

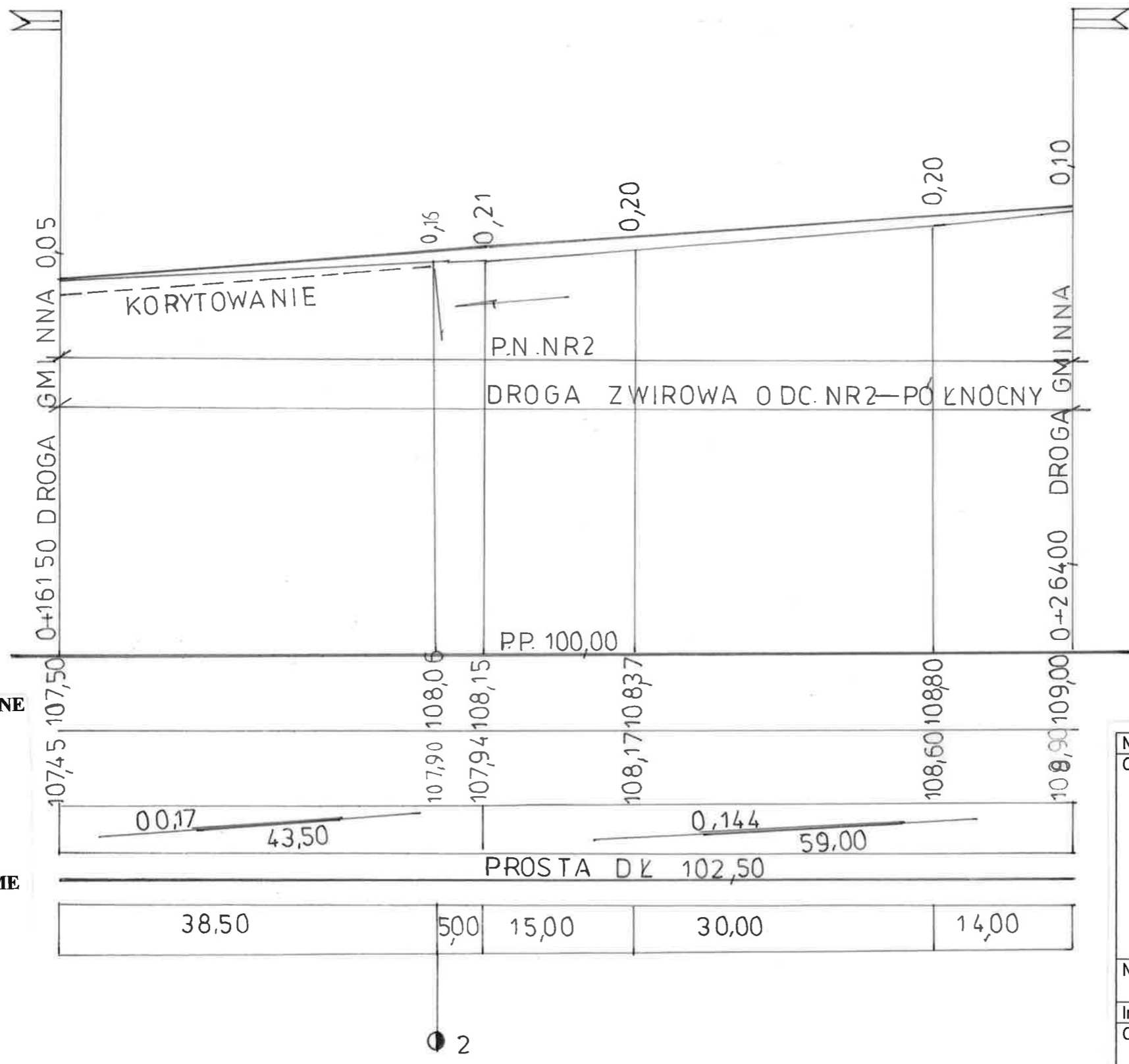
1. PROJEKTOWANA NAWIERZCHNIA BITUMICZNA Z MASY MINERALNO - ASFALTOWEJ WARSTWA WIAŻĄCA GRUBOŚCI 3CM 0/11 - RUCH KR-1
2. PROJEKTOWANA NAWIERZCHNIA BITUMICZNA Z MASY MINERALNO - ASFALTOWEJ WARSTWA ŚCIERALNA GRUBOŚCI 3CM 0/11 - RUCH KR-1
5. PROJEKTOWANA PODBUDOWA ZASADNICZA Z KRUSZYWA ŁAMANEGO 0/31,5MM- GRUBOŚĆ WARSTWY PO ZAGĘSZCZENIU 15 CM
6. PROJEKTOWANE POBOCZA Z KRUSZYWA ŁAMANEGO

SZCZEGÓŁ A'

SKALA 1:10

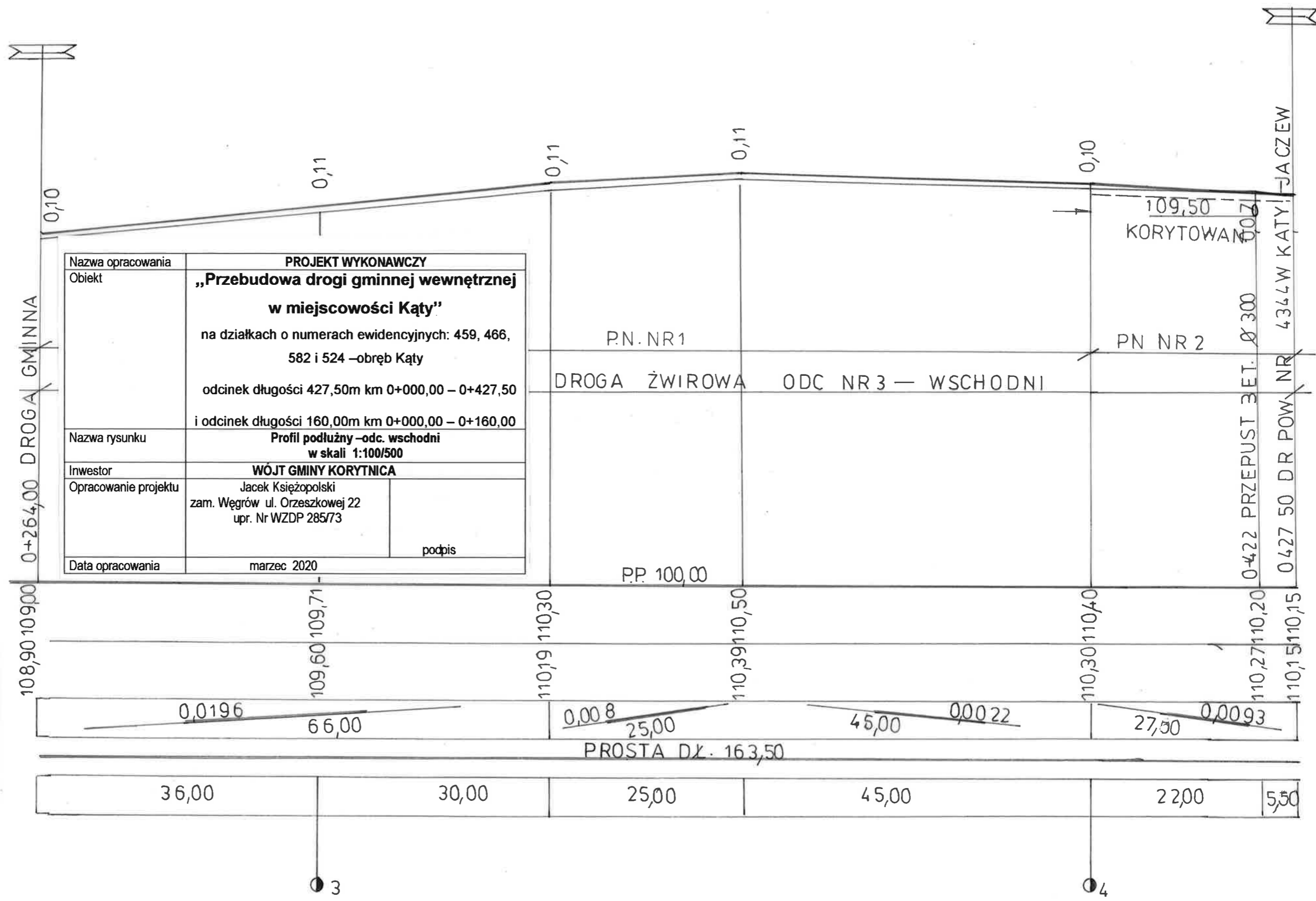


Nazwa opracowania	PROJEKT WYKONAWCZY	
Obiekt	„Przebudowa drogi gminnej wewnętrznej w miejscowości Kąty” na działkach o numerach ewidencyjnych: 459, 466, 582 i 524 – obręb Kąty odcinek długości 427,50m km 0+000,00 – 0+427,50 i odcinek długości 160,00m km 0+000,00 – 0+160,00	
Nazwa rysunku	Przekroje normalne w skali 1:25 i szczegół „A” w skali 1:10	
Inwestor	WÓJT GMINY KORYTNICA	
Opracowanie projektu	Jacek Książopolski zam. Węgrów ul. Orzeszkowej 22 upr. Nr WZDP 285/73	podpis
Data opracowania	Marzec 2020	



RZĘDNE PROJEKTOWANE
 RZĘDNE ISTNIEJĄCE
 SPADKI PODŁUŻNE
 PROSTE I ŁUKI POZIOME
 ODLEGŁOŚCI

Nazwa opracowania	PROJEKT WYKONAWCZY	
Obiekt	„Przebudowa drogi gminnej wewnętrznej w miejscowości Kąty” na działkach o numerach ewidencyjnych: 459, 466, 582 i 524 –obręb Kąty odcinek długości 427,50m km 0+000,00 – 0+427,50 i odcinek długości 160,00m km 0+000,00 – 0+160,00	
Nazwa rysunku	Profil podłużny –odc. północny w skali 1:100/500	
Inwestor	WÓJT GMINY KORYTNICA	
Opracowanie projektu	Jacek Księżopolski zam. Węgrów ul. Orzeszkowej 22 upr. Nr WZDP 285/73	podpis
Data opracowania	marzec 2020	



RZĘDNE ISTNIEJĄCE
 SPADKI PODŁUŻNE
 PROSTE I ŁUKI POZIOME
 ODLEGŁOŚCI
 HEKTOMETRY

0+264,00 DROGA GMINNA

KORYTOWANIE
 PN NR 2
 Ø 300
 4344W KATY
 DR. POW. NR 4344W KATY

P.N. NR 1
 DROGA ŻWIROWA ODC NR 3 – WSCHODNI

P.P. 100,00

109,50
 KORYTOWANIE

0-422 PRZEPUST BET. Ø 300

0427 50 DR. POW. NR 4344W KATY

3

4

Nazwa opracowania	PROJEKT WYKONAWCZY	
Obiekt	„Przebudowa drogi gminnej wewnętrznej w miejscowości Kąty”	
	na działkach o numerach ewidencyjnych: 459, 466, 582 i 524 –obręb Kąty	
	odcinek długości 427,50m km 0+000,00 – 0+427,50	
	i odcinek długości 160,00m km 0+000,00 – 0+160,00	
Nazwa rysunku	Profil podłużny –odc. zachodni w skali 1:100/500	
Inwestor	WOJT GMINY KORYTNICA	
Opracowanie projektu	Jacek Książopolski zam. Węgrów ul. Orzeszkowej 22 upr. Nr WZDP 285/73	podpis
Data opracowania	marzec 2020	

