

# PROJEKT SZCZELNEGO OSADNIKA NA ŚCIEKI o pojemności 9,00 m<sup>3</sup>

Przyjęto cykl wywozu ścieków co 18 dni.

Możliwość przyjęcia w skali miesiąca ok. 15 m<sup>3</sup> ścieków

(Przyjęcie większej ilości ścieków jest możliwe przy częstszym cyklu wywozu ścieków)

Szczelny osadnik na ścieki składa się z trzykomorowego

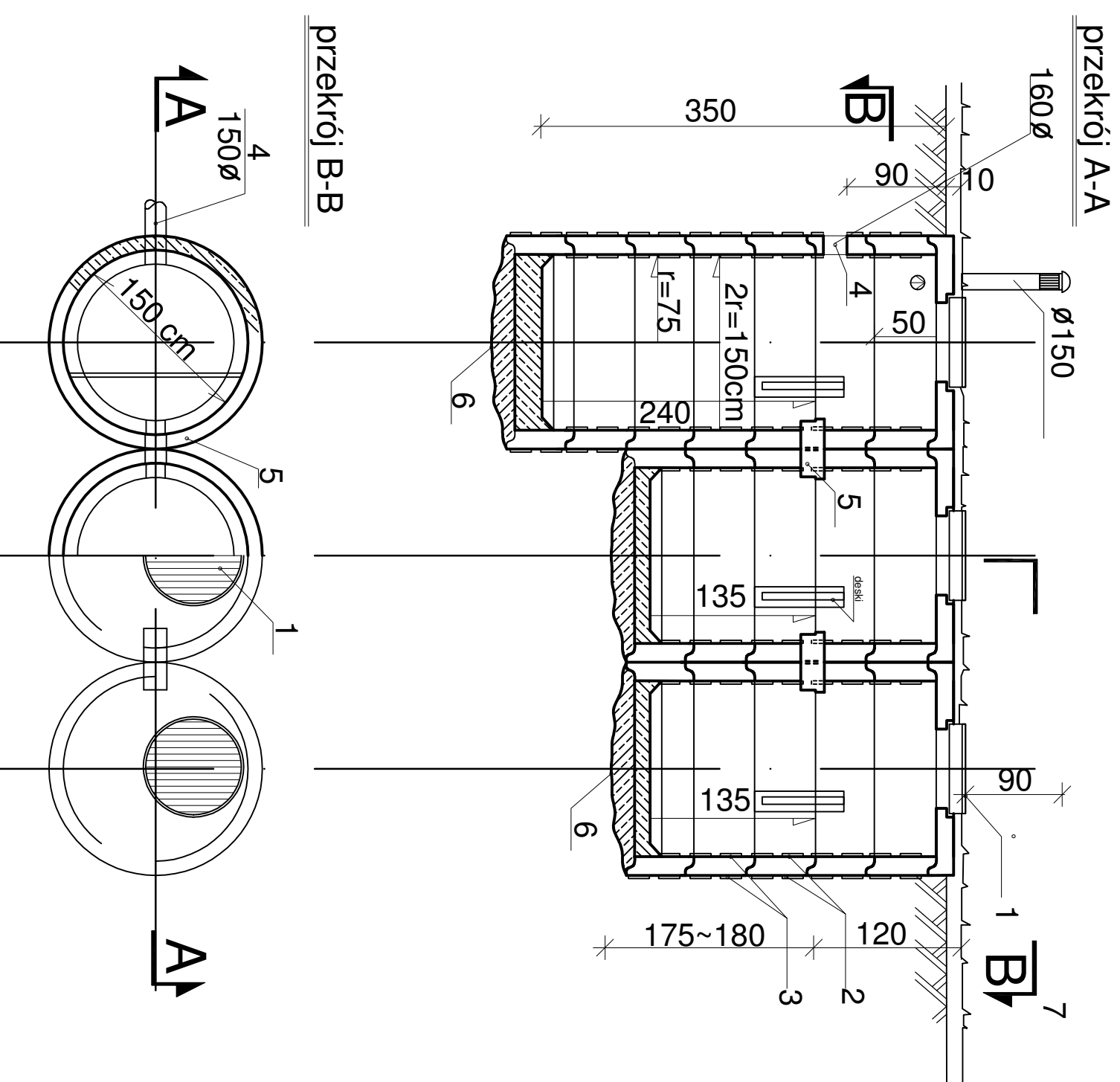
zbiornika z kregów betonowych ř 150 cm o pojemności 9,0m<sup>3</sup>

Pole powierzchni dna jednej komory osadnika

$$= 1 \times (\Pi \times 0,752) = 1,767\text{m}^2$$

Łączna wysokość słupa ścieków = 9m<sup>3</sup>: 1,767m<sup>2</sup>= 5,10m

- ### OZNACZENIA:
1. Klapa żeliwna typu ciężkiego.
  2. Uszczelnienie z zaprawy cementowej m. 8 MPa na złączu kregów.
  3. Izolacja kregów - po oczyszczeniu powierzchni kregów dwukrotna izolacja ich powierzchni wewnętrznej i zewnętrznej asfaltem IW - 80 lub Abizolem R + P.
  4. Odpływ ścieków rurą PCV ř 150 ze spadkiem w terenie 2%.
  5. Przepust przelewowy z rury PCV ř160.
  6. Korek betonowy.
  7. Wywiewka żeliwna ř 0,15m., wyniesiona 90 cm ponad teren. kanał wentylacyjny zbiornika



adres inwestycji: dz nr 344, Rowiska, gm. Korywnica, obręb : 0029, Jednostka 143303_2 Korywnica	nr dz 344
inwestor: GMINA KORYWNICA ul. A. Malakowskiego 20, 07-120 Korywnica	
temat opracowania: <b>PROJEKT SZAMBA SZCZELNEGO 9,0m<sup>3</sup></b>	
tytuł rysunku: <b>RZUT I PRZEKROJ</b>	numer rys. SAN 3
opracowanie projektu : mgr inż.arch. Magdalena Giełowska	
projektant: mgr inż arch Helena Kraszewska upr.proj. 373/74/W/m	skala rys. 1:50
miejsce i data opracowania: <b>Węgrów, kwiecień</b>	2017