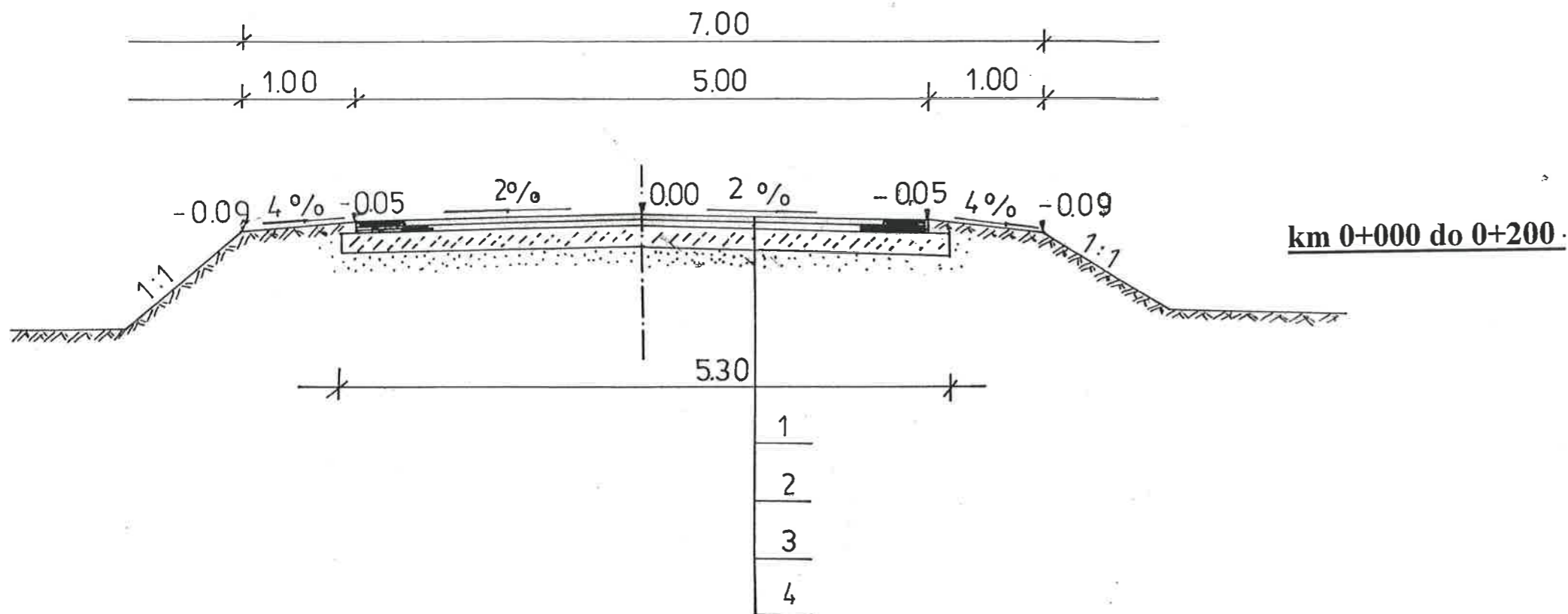
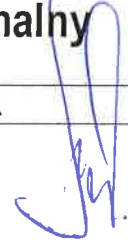


P.N. NR 1

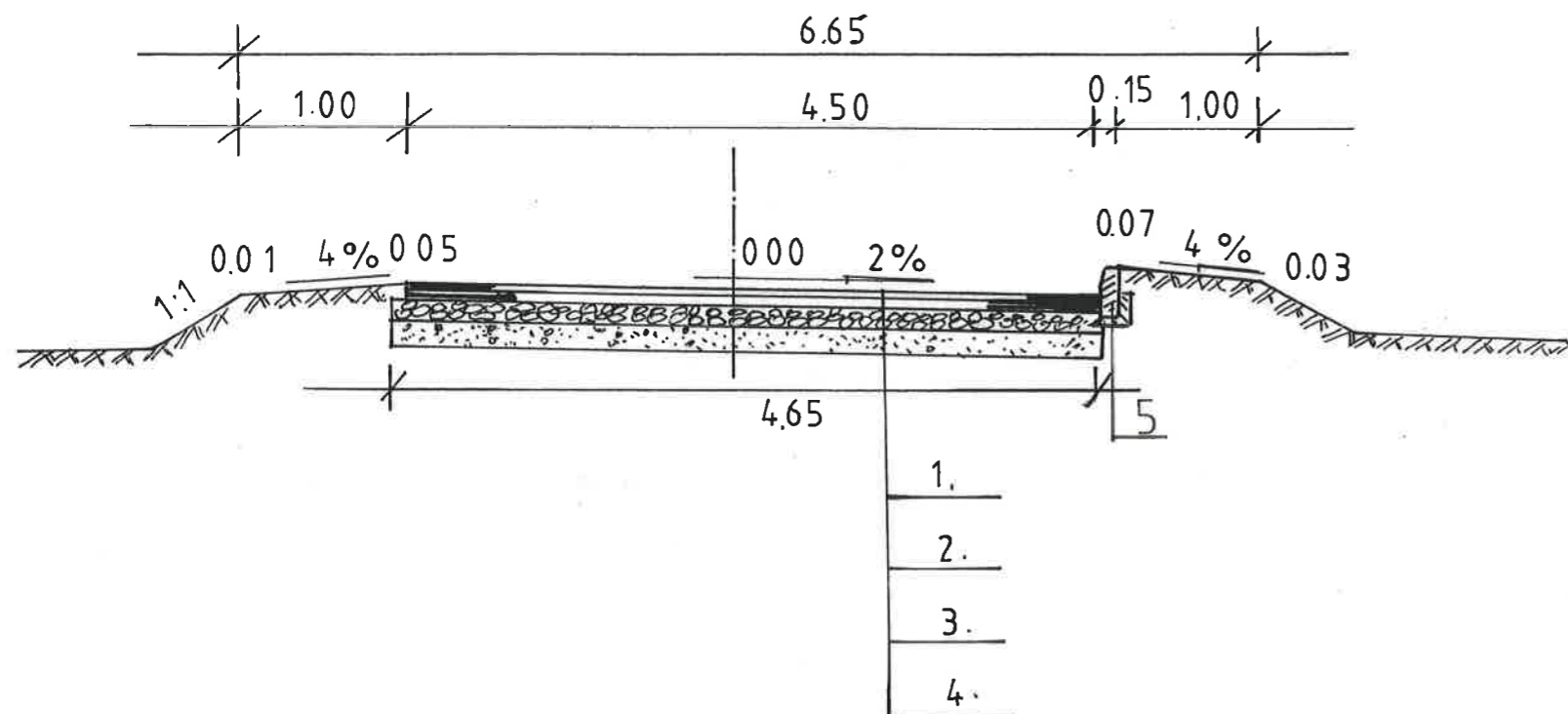


LEGENDA:

1. PROJEKTOWANA NAWIERZCHNIA BITUMICZNA WARSTWA ŚCIERALNA GRUBOŚCI 3CM
2. PROJEKTOWANA NAWIERZCHNIA BITUMICZNA WARSTWA WIĄŻĄCA GRUBOŚCI 3CM
3. PROJEKTOWANA WARSTWA PODBUDOWY Z KRUSZYWA ŁAMANEGO 0-31,5MM GRUBOŚĆ WARSTWY 8CM
4. ISTNIEJĄCA NAWIERZCHNIA ŻWIROWA

Nazwa opracowania	PROJEKT WYKONAWCZY	
Obiekt	Przebudowa dwóch odcinków dróg gminnych w miejscowości Rowiska działki nr 255, 307, i 345 km 0+000 – 0+435 długości 435mb oraz działki nr 376 i 420 km 0+000 – 0+280 długości 280mb	
Nazwa rysunku	Przekrój normalny w skali 1:50	
Inwestor	GMINA KORYTNICA	
Opracowanie projektu	Jacek Księżopolski zam. Węgrów ul. Orzeszkowej 22 upr. Nr WZDP 285/73	 (podpis)
Data opracowania	maj 2015	

PN NR 2 km o+200 do 0+435 odcinek północny

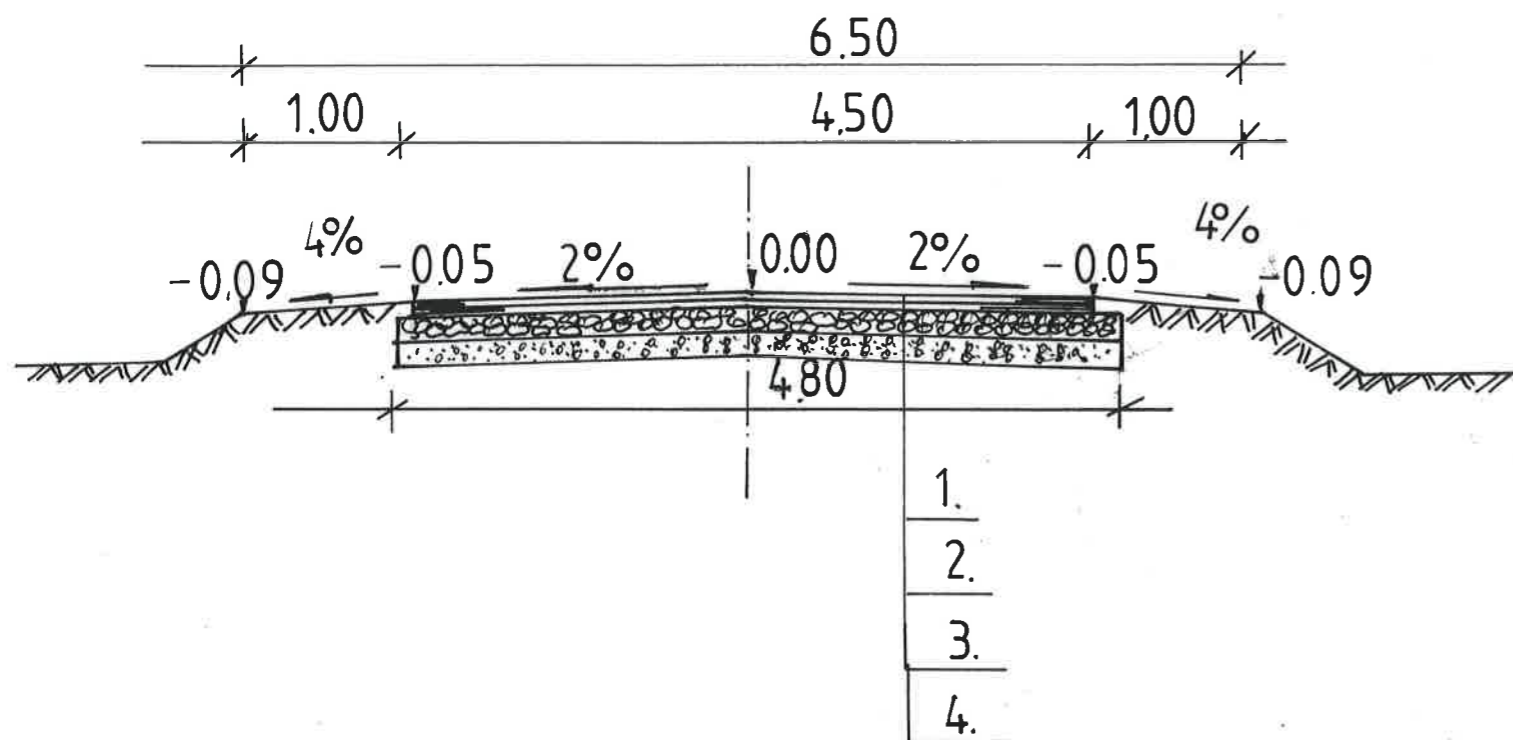


LEGENDA:

1. PROJEKTOWANA NAWIERZCHNIA BITUMICZNA WARSTWA ŚCIERALNA GRUBOŚCI 3 CM
2. PROJEKTOWANA NAWIERZCHNIA BITUMICZNA WARSTWA WIĄŻĄCA GRUBOŚCI 3 CM
3. PROJEKTOWANA WARSTWA PODBUDOWY Z KRUSZYWA NATURALNEGO 0-315MM GRUBOŚCI WARSTWY 8CM
4. ISTNIEJĄCA NAWIERZCHNIA ŻWIROWA
5. PROJEKTOWANY KRAWĘŻNIK BETONOWY 15X30

Nazwa opracowania	PROJEKT WYKONAWCZY	
Obiekt	Przebudowa dwóch odcinków dróg gminnych w miejscowości Rowiska działki nr 255, 307, i 345 km 0+000 – 0+435 długości 435mb oraz działki nr 376 i 420 km 0+000 – 0+280 długości 280mb	
Nazwa rysunku	Przekrój normalny w skali 1:50	
Inwestor	GMINA KORYTNICA	
Opracowanie projektu	Jacek Księżopolski zam. Węgrów ul. Orzeszkowej 22 upr. Nr WZDP 285/73	(podpis)
Data opracowania	maj 2015	

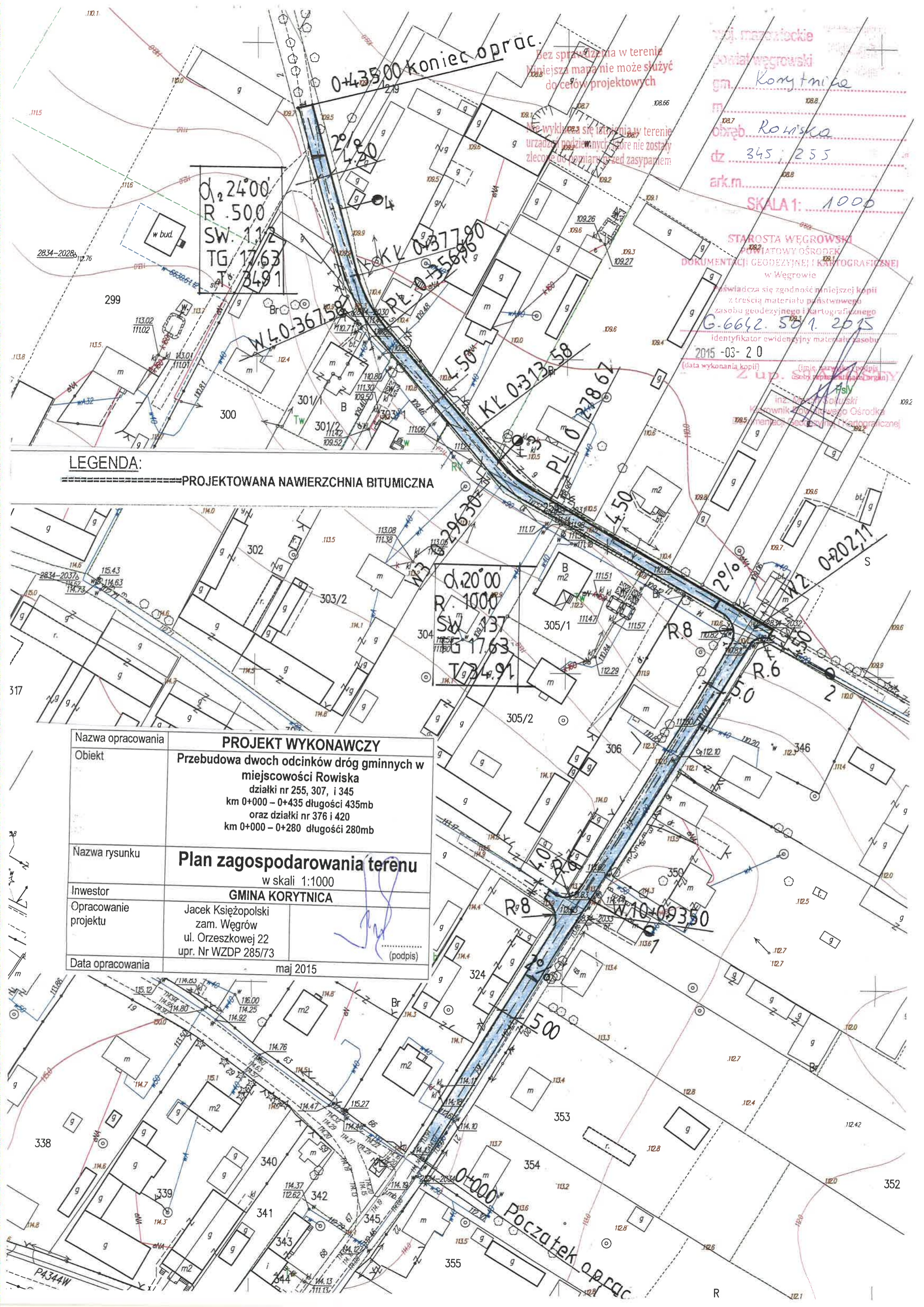
PN nr 1 km 0+000 do 0+280 odcinek południowy



LEGENDA:

1. PROJEKTOWANA NAWIERZCHNIA BITUMICZNA WARSTWA ŚCIERALNA GRUBOŚCI 3CM
2. PROJEKTOWANA NAWIERZCHNIA BITUMICZNA WARSTWA WIĄŻĄCA GRUBOŚCI 3CM
3. PROJEKTOWANA WARSTWA PODBUDOWY Z KRUSZYWA ŁAMANEGO 0-31,5MM GRUBOŚĆ WARSTWY 8CM
4. ISTNIEJĄCA NAWIERZCHNIA ŻWIROWA

Nazwa opracowania	PROJEKT WYKONAWCZY	
Obiekt	Przebudowa dwóch odcinków dróg gminnych w miejscowości Rowiska działki nr 255, 307, i 345 km 0+000 – 0+435 długości 435mb oraz działki nr 376 i 420 km 0+000 – 0+280 długości 280mb	
Nazwa rysunku	Przekrój normalny w skali 1:50	
Inwestor	GMINA KORYTNICA	
Opracowanie projektu	Jacek Księżopolski zam. Węgrów ul. Orzeszkowej 22 upr. Nr WZDP 285/73	(podpis)
Data opracowania	maj 2015	



Bez sprawdzenia w terenie
mniejsza mapa nie może służyć
do celów projektowych

Na wykrycia się istniejących w terenie
urządzeń podziemnych, które nie zostały
zlecone do pomiaru przed zasypaniem

woj. mazowieckie
powiat węgrowski
gm. Korytnica
m. Rowiska
obręb 345, 255
cz. 345, 255
ark.m. SKALA 1: 1000

STAROSTA WĘGROWSKI
POMIATOWY OŚRODEK
DOKUMENTACJI GEODEZYJNEJ I KARTOGRAFICZNEJ
w Węgrowie
świadczą się zgodność niniejszej kopii
z treścią materiału państwowego
zasobu geodezyjnego i kartograficznego
G-6642. 50/1. 2015
identyfikator ewidencyjny materiału zasobu
2015-03-20
(data wykonania kopii)

Z up. (imię, nazwisko, podpis)
inż. Jacek Księżopolski
Kierownik Powiatowego Ośrodka
materiał Geodezyjny i Kartograficzny

LEGENDA:

PROJEKTOWANA NAWIERZCHNIA BITUMICZNA

Nazwa opracowania	PROJEKT WYKONAWCZY	
Obiekt	Przebudowa dwóch odcinków dróg gminnych w miejscowości Rowiska działki nr 255, 307, i 345 km 0+000 – 0+435 długości 435mb oraz działki nr 376 i 420 km 0+000 – 0+280 długości 280mb	
Nazwa rysunku	Plan zagospodarowania terenu w skali 1:1000	
Inwestor	GMINA KORYTNICA	
Opracowanie projektu	Jacek Księżopolski zam. Węgrów ul. Orzeszkowej 22 upr. Nr WZDP 285/73	(podpis)
Data opracowania	maj 2015	

MAPA ZASADNICZA
Skala 1:1000

Układ współrzędnych płaskich: 2000
Układ odniesienia wysokości: Kronsztad '86

Województwo: mazowieckie

Powiat: węgrowski

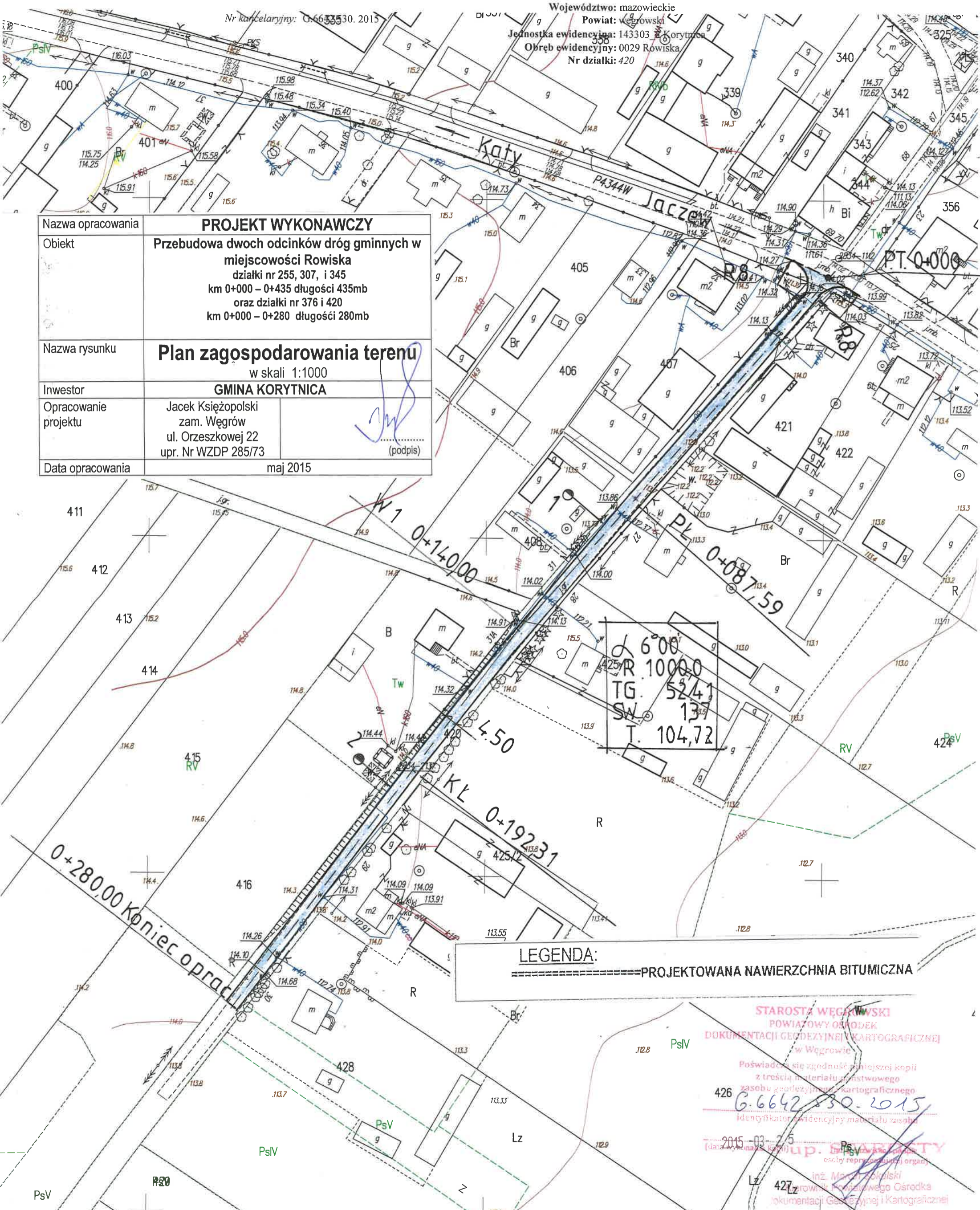
Jednostka ewidencyjna: 143303 Korytnica

Obręb ewidencyjny: 0029 Rowiska

Nr działki: 420

Nr kancelaryjny: G.6642/30.2015

Nazwa opracowania	PROJEKT WYKONAWCZY	
Obiekt	Przebudowa dwóch odcinków dróg gminnych w miejscowości Rowiska działki nr 255, 307, i 345 km 0+000 – 0+435 długości 435mb oraz działki nr 376 i 420 km 0+000 – 0+280 długości 280mb	
Nazwa rysunku	Plan zagospodarowania terenu w skali 1:1000	
Inwestor	GMINA KORYTNICA	
Opracowanie projektu	Jacek Książpolski zam. Węgrów ul. Orzeszkowej 22 upr. Nr WZDP 285/73	(podpis)
Data opracowania	maj 2015	



LEGENDA:
----- PROJEKTOWANA NAWIERZCHNIA BITUMICZNA

STAROSTA WĘGROWSKI
POWIATOWY OŚRODEK
DOKUMENTACJI GEODEZYJNEJ I KARTOGRAFICZNEJ
w Węgrowie

Poświadczam się zgodność niniejszej kopii z treścią materiału gminnego zasobu geodezyjnego i kartograficznego

426 G.6642/30.2015
identyfikator ewidencyjny materiału zasobu

2015-03-25
[data i nazwa organu]

inż. Marcin Książpolski
Przewodniczący Powiatowego Ośrodka Dokumentacji Geodezyjnej i Kartograficznej

Bez sprawdzenia w terenie
Niniejsza mapa nie może służyć
do celów projektowych

Nie wyklucza się istnienia w terenie
urządzeń podziemnych, które nie zostały
złożone do pomiaru przed zasypaniem

Granice ewidencyjne wymagają weryfikacji.

PODGIK Węgrów dn. 25.03.2015 r.